

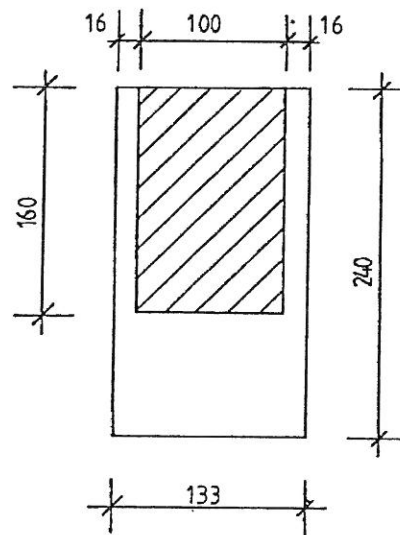
FRIEDHOF GEMEINDE VOLDERS:

GRABFELD 1

EINZELGRAB:

AUSMAß GRABSTÄTTE: BREITE = 133 CM AUSMAß EINFRIEDUNG: BREITE = 100 CM
LÄNGE = 240 CM LÄNGE = 160 CM

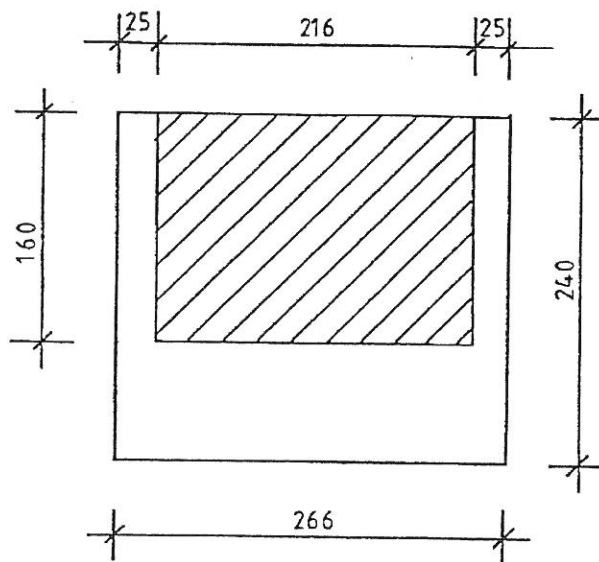
MAX. HÖHEN: FÜR GRABSTEIN = 150 CM / FÜR GRABKREUZ = 200 CM



FAMILIENGRÄBER: (MEHRFELDGRÄBER - DARSTELLUNG DOPPELGRAB):

AUSMAß GRABSTÄTTE: BREITE = 266 CM AUSMAß EINFRIEDUNG: BREITE = 216 CM
LÄNGE = 240 CM LÄNGE = 160 CM

MAX. HÖHEN: FÜR GRABSTEIN = 150 CM / FÜR GRABKREUZ = 200 CM



FRIEDHOF GEMEINDE VOLDERS:

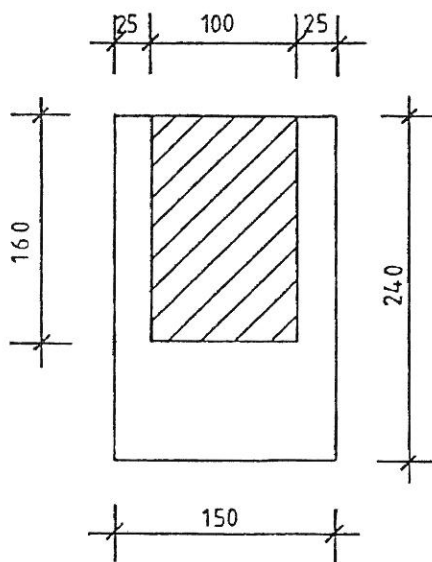
GRABFELD 2

EINZELGRAB:

AUSMAß GRABSTÄTTE: BREITE = 150 CM
LÄNGE = 240 CM

AUSMAß EINFRIEDUNG: BREITE = 100 CM
LÄNGE = 160 CM

MAX. HÖHEN: FÜR GRABSTEIN = 150 CM / FÜR GRABKREUZ = 200 CM

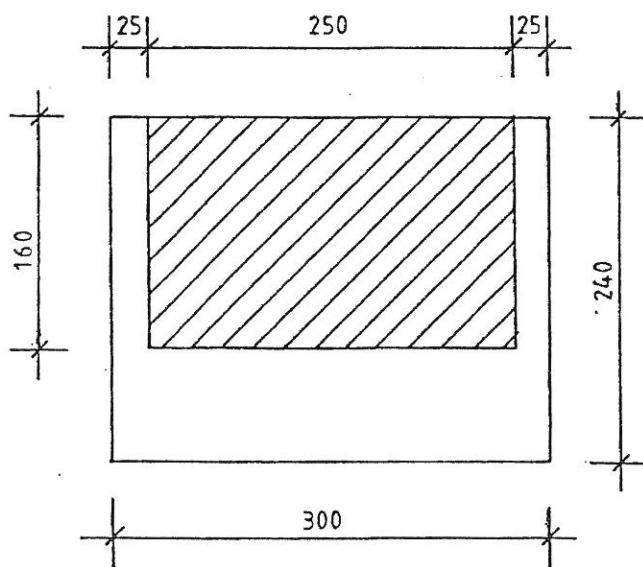


FAMILIENGRÄBER: (MEHRFELDGRÄBER - DARSTELLUNG DOPPELGRAB):

AUSMAß GRABSTÄTTE: BREITE = 300 CM
LÄNGE = 240 CM

AUSMAß EINFRIEDUNG: BREITE = 250 CM
LÄNGE = 160 CM

MAX. HÖHEN: FÜR GRABSTEIN = 150 CM / FÜR GRABKREUZ = 200 CM



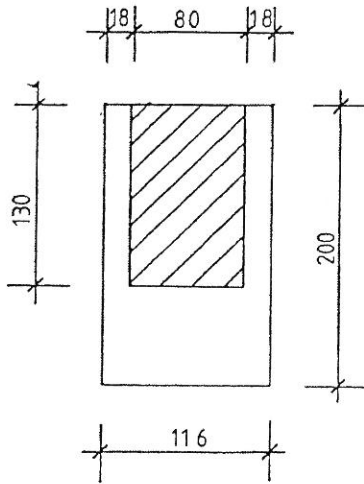
FRIEDHOF GEMEINDE VOLDERS:

GRABFELD 3

EINZELGRAB:

AUSMAß GRABSTÄTTE: BREITE = 116 CM AUSMAß EINFRIEDUNG: BREITE = 80 CM
LÄNGE = 200 CM LÄNGE = 130 CM

MAX. HÖHEN: FÜR GRABSTEIN = 150 CM / FÜR GRABKREUZ = 200 CM



FRIEDHOF GEMEINDE VOLDERS:

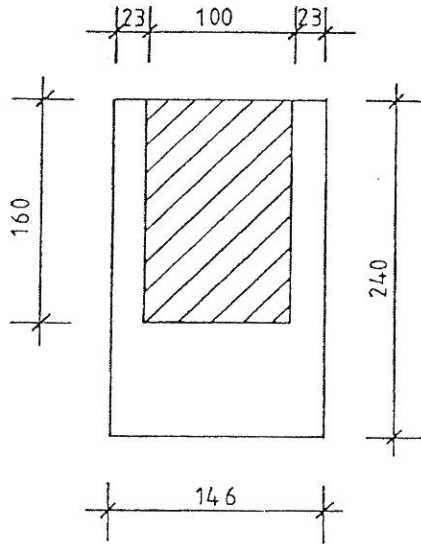
GRABFELD 4

EINZELGRAB:

AUSMAß GRABSTÄTTE: BREITE = 146 CM
LÄNGE = 240 CM

AUSMAß EINFRIEDUNG: BREITE = 100 CM
LÄNGE = 160 CM

MAX. HÖHEN: FÜR GRABSTEIN = 150 CM / FÜR GRABKREUZ = 200 CM

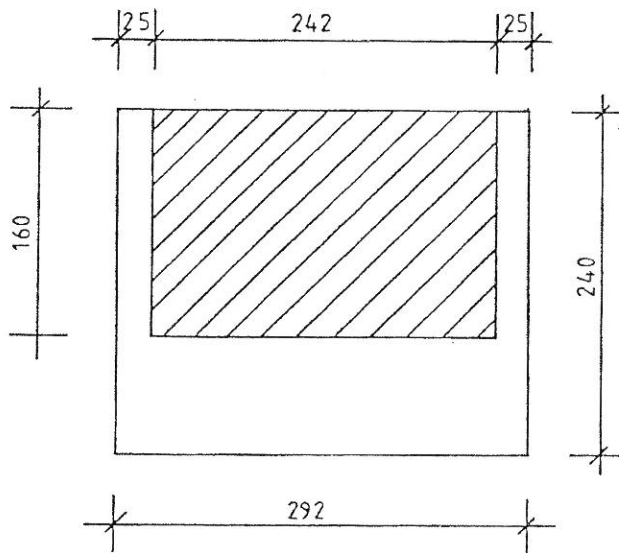


FAMILIENGRÄBER (MEHRFELDGRÄBER - DARSTELLUNG DOPPELGRAB):

AUSMAß GRABSTÄTTE: BREITE = 292 CM
LÄNGE = 240 CM

AUSMAß EINFRIEDUNG: BREITE = 242 CM
LÄNGE = 160 CM

MAX. HÖHEN: FÜR GRABSTEIN = 150 CM / FÜR GRABKREUZ = 200 CM



FRIEDHOF GEMEINDE VOLDERS:

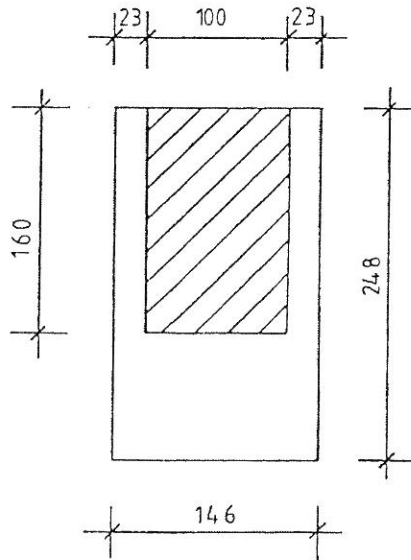
GRABFELD 6

EINZELGRAB:

AUSMAß GRABSTÄTTE: BREITE = 146 CM
LÄNGE = 248 CM

AUSMAß EINFRIEDUNG: BREITE = 100 CM
LÄNGE = 160 CM

MAX. HÖHEN: FÜR GRABSTEIN = 150 CM / FÜR GRABKREUZ = 200 CM

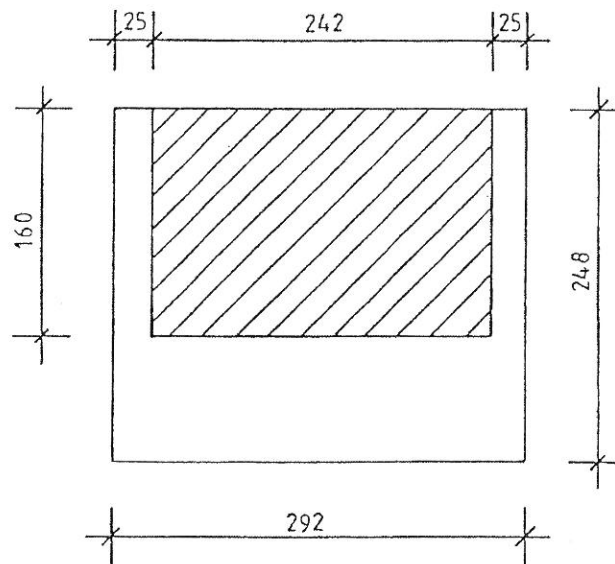


FAMILIENGRÄBER (MEHRFELDGRÄBER - DARSTELLUNG DOPPELGRAB):

AUSMAß GRABSTÄTTE: BREITE = 292 CM
LÄNGE = 248 CM

AUSMAß EINFRIEDUNG: BREITE = 242 CM
LÄNGE = 160 CM

MAX. HÖHEN: FÜR GRABSTEIN = 150 CM / FÜR GRABKREUZ = 200 CM



FRIEDHOF GEMEINDE VOLDERS:

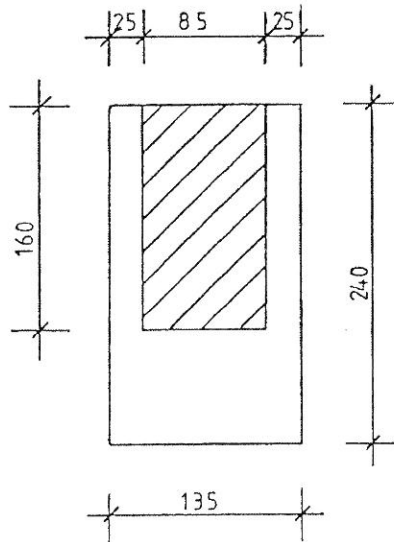
GRABFELD 7

EINZELGRAB:

AUSMAß GRABSTÄTTE: BREITE = 135 CM
LÄNGE = 240 CM

AUSMAß EINFRIEDUNG: BREITE = 85 CM
LÄNGE = 160 CM

MAX. HÖHEN: FÜR GRABSTEIN = 150 CM / FÜR GRABKREUZ = 200 CM

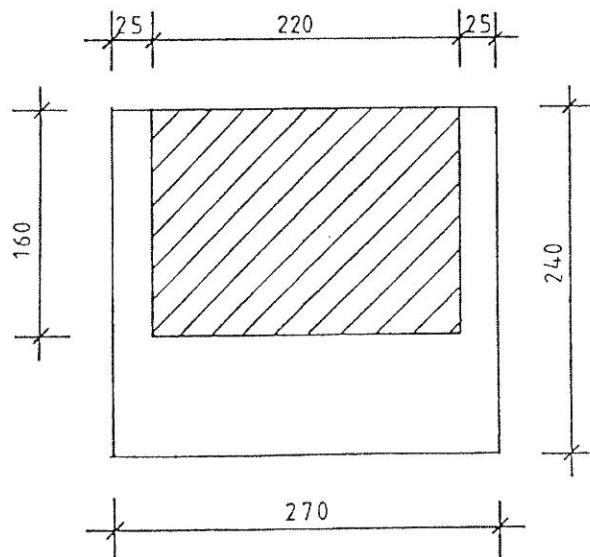


FAMILIENGRÄBER (MEHRFELDGRÄBER - DARSTELLUNG DOPPELGRAB):

AUSMAß GRABSTÄTTE: BREITE = 270 CM
LÄNGE = 240 CM

AUSMAß EINFRIEDUNG: BREITE = 220 CM
LÄNGE = 160 CM

MAX. HÖHEN: FÜR GRABSTEIN = 150 CM / FÜR GRABKREUZ = 200 CM



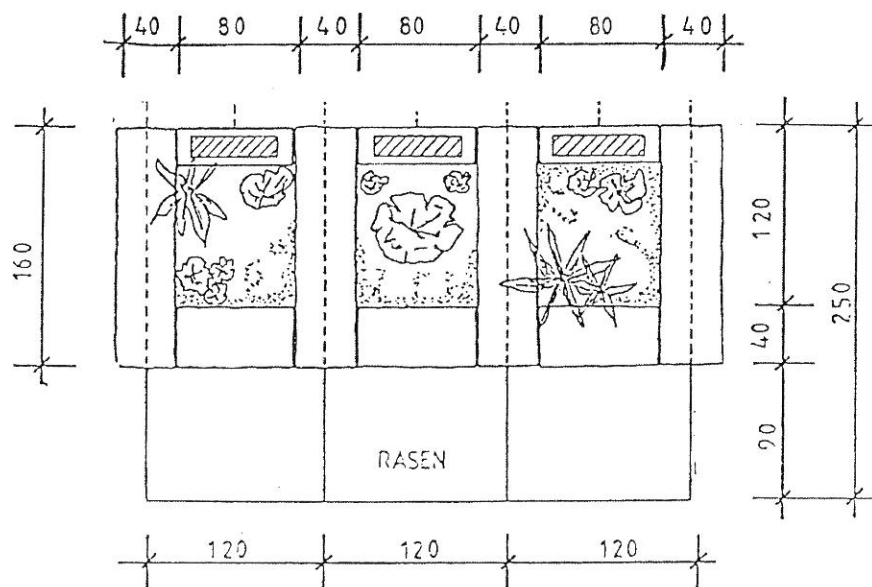
FRIEDHOF GEMEINDE VOLDERS:

GRABFELD 8

EINZELGRAB: EINFRIEDUNG WIRD VON DER GEMEINDE BEIGESTELLT !

AUSMAß GRABSTÄTTE: BREITE = 120 CM AUSMAß EINFRIEDUNG: BREITE = 120 CM
LÄNGE = 250 CM LÄNGE = 160 CM

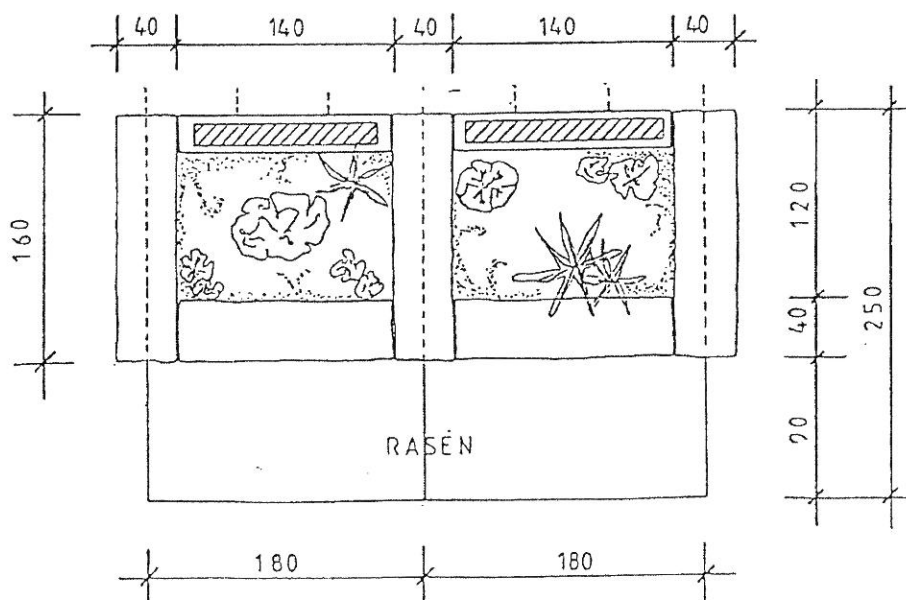
MAX. HÖHEN: FÜR GRABSTEIN = 150 CM / FÜR GRABKREUZ = 200 CM



FAHILIENGRÄBER (MEHRFELDGRÄBER - DARSTELLUNG DOPPELGRAB):

AUSMAß GRABSTÄTTE: BREITE = 180 CM AUSMAß EINFRIEDUNG: BREITE = 180 CM
LÄNGE = 250 CM LÄNGE = 160 CM

MAX. HÖHEN: FÜR GRABSTEIN = 150 CM / FÜR GRABKREUZ = 200 CM



FRIEDHOF GEMEINDE VOLDERS:

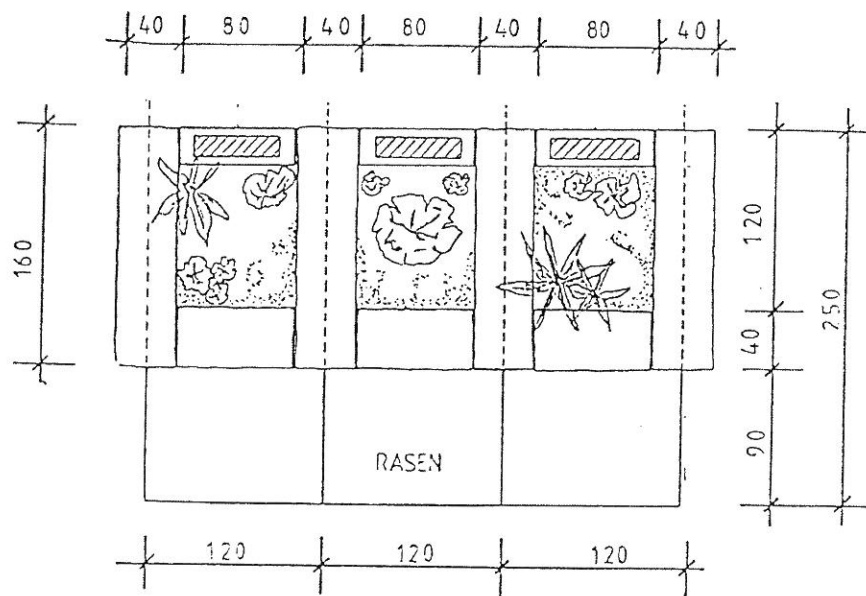
GRABFELD 9

EINZELGRAB: EINFRIEDUNG WIRD VOM DER GEMEINDE BEIGESTELLT !

AUSMAß GRABSTÄTTE: BREITE = 120 CM
LÄNGE = 250 CM

AUSMAß EINFRIEDUNG: BREITE = 120 CM
LÄNGE = 160 CM

MAX. HÖHEN: FÜR GRABSTEIN = 150 CM / FÜR GRABKREUZ = 200 CM

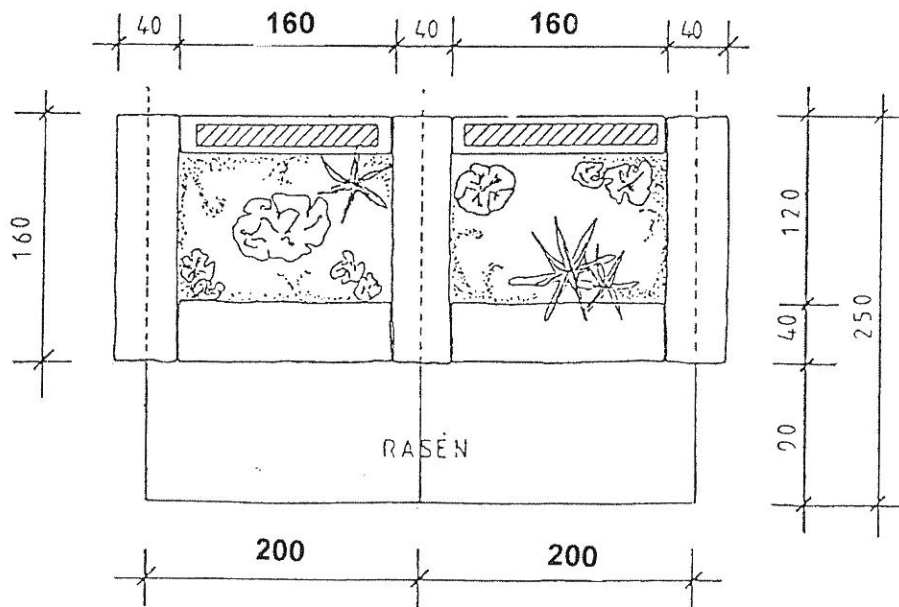


FAMILIENGRÄBER (MEHRFELDGRÄBER - DARSTELLUNG DOPPELGRAB):

AUSMAß GRABSTÄTTE: BREITE = 200 CM
LÄNGE = 250 CM

AUSMAß EINFRIEDUNG: BREITE = 200 CM
LÄNGE = 160 CM

MAX. HÖHEN: FÜR GRABSTEIN = 150 CM / FÜR GRABKREUZ = 200 CM



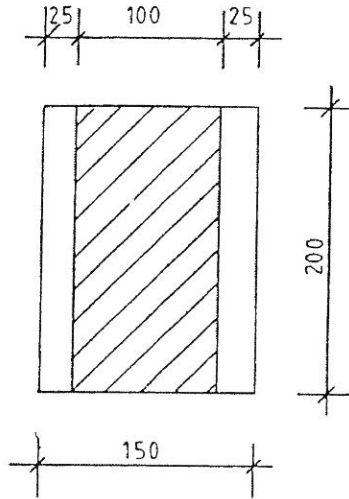
FRIEDHOF GEHEINDE VOLDERS:

GRABFELD W1

EINZELWANDGRAB:

AUSMAß GRABSTÄTTE: BREITE = 150 CM AUSMAß EINFRIEDUNG: BREITE = 100 CM
 LÄNGE = 200 CM LÄNGE = 200 CM

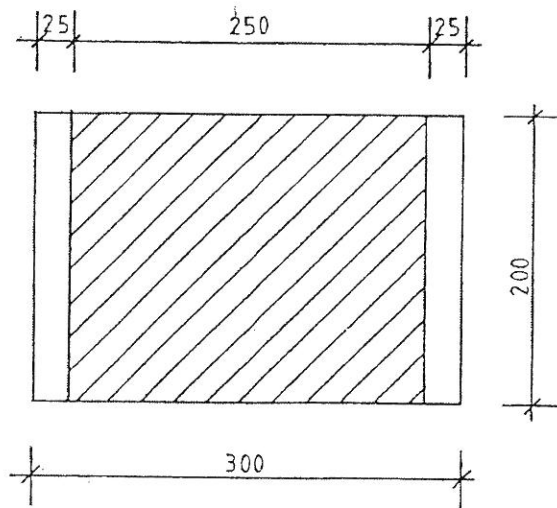
MAX. HÖHEN: FÜR GRABSTEIN = 150 CM / FÜR GRABKREUZ = 200 CM



MEHRFELDWANDGRÄBER - DARSTELLUNG DOPPELWANDGRAB):

AUSMAß GRABSTÄTTE: BREITE = 300 CM AUSMAß EINFRIEDUNG: BREITE = 250 CM
 LÄNGE = 200 CM LÄNGE = 200 CM

MAX. HÖHEN: FÜR GRABSTEIN = 150 CM / FÜR GRABKREUZ = 200 CM



FRIEDHOF GEMEINDE VOLDERS:

WANDGRAB W 3

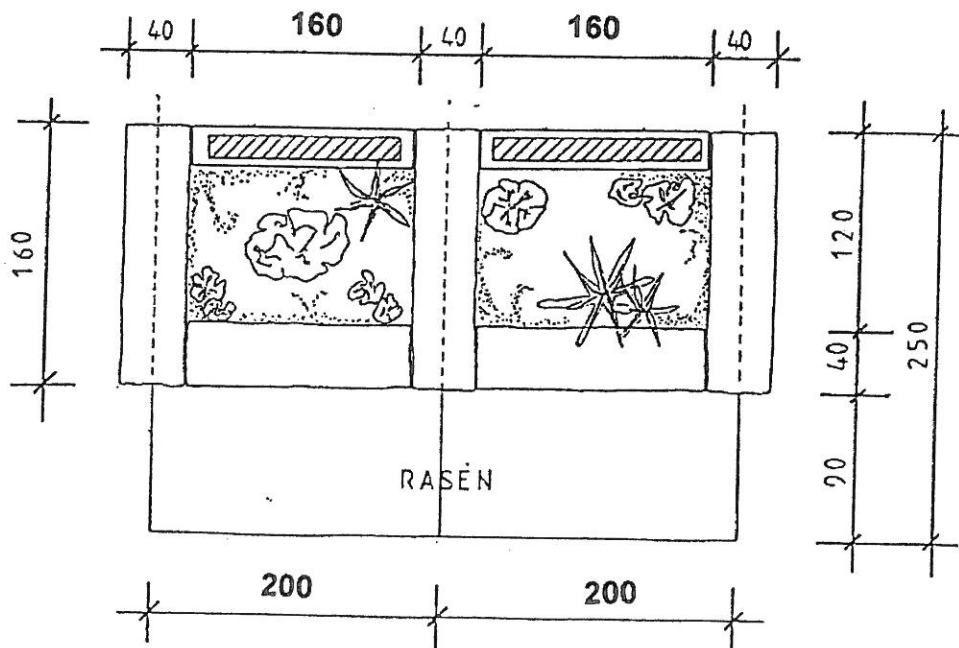
EINZELWANDGRAB: NICHT VORGESEHEN

MEHRFELDWANDGRÄBER - DARSTELLUNG DOPPELWANDGRAB :

AUSMAß GRABSTÄTTE: BREITE = 200 CM
LÄNGE = 250 CM

AUSMAß EINFRIEDUNG: BREITE = 200 CM
LÄNGE = 160 CM

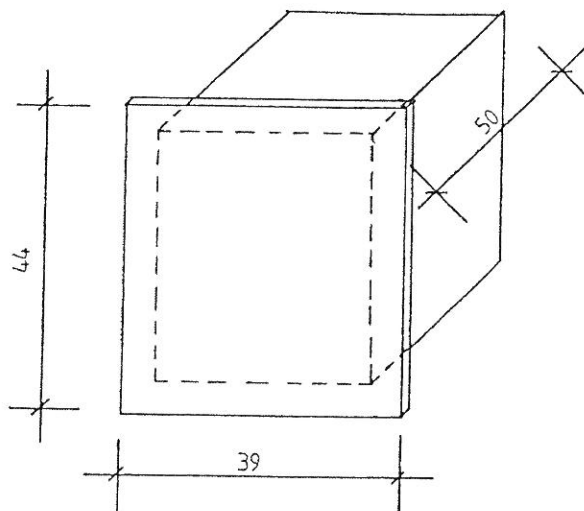
MAX. HÖHEN: FÜR GRABSTEIN = 150 CM / FÜR GRABKREUZ = 200 CM



FRIEDHOF GEMEINDE VOLDERS:

Grabfeld 7

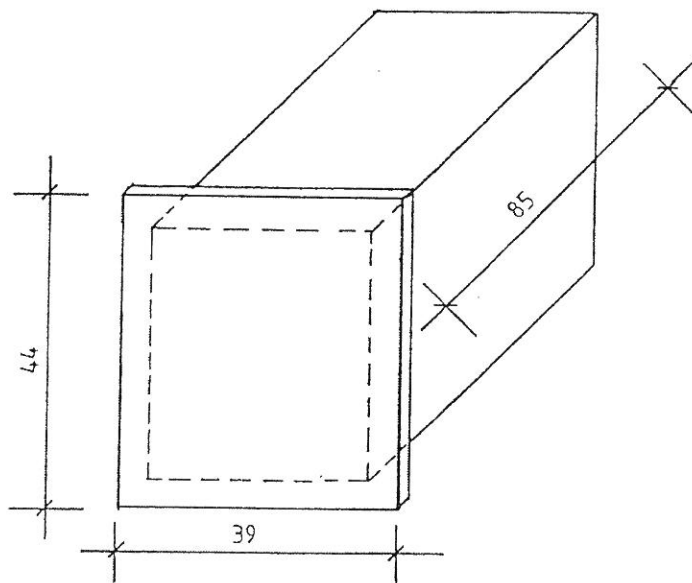
AUSMASS ABDECKPLATTE: BREITE: 39 CM
HÖHE: 44 CM
TIEFE URNENNICHE: 50 CM



FRIEDHOF GEMEINDE VOLDERS:

URNENNICHE (3 URNEN)

AUSMASS ABDECKPLATTE: BREITE: 39 CM
HÖHE: 44 CM
TIEFE URNENNICHE: 85 CM



Anlage 14

FRIEDHOF GEMEINDE VOLDERS:

GRABFELD: U6

AUSMASS ABDECKPLATTE: BREITE: 29 CM
HÖHE: 36 CM

URNENNISCHE: TIEFE: 49,5 CM
BREITE: ca. 26 CM

